

a.p. microelectronic
research·development·production



- ▶ a.p. microelectronic wurde im Jahr 1984 gegründet und ist durch kundenspezifische Entwicklungen international renommiert und anerkannt. Die von uns entwickelten Baugruppen finden in verschiedenen Bereichen der Automobil-, Medizin- und Industrietechnik ihren Einsatz. Zu unseren Kunden gehören weltweit OEMs und Systemlieferanten der Automobil- und Industrietechnik.



https://autoworld.files.wordpress.com/2008/12/audi-a5-cabriolet-2010-interior-img_8.jpg



<http://www.oekomedia-institut.de/img/foerderung-kleiner-windkraftanlagen-tuer-den-privaten-verbrauch.jpg>



http://bilder.wanted.de/b/49/09/55/76/id_49095574/tid_da/echtes-seefahrerleben-urlaub-auf-dem-containerschiff.jpg



http://www.bmw.com/com/en/insights/corporation/bmw/360_electric.html

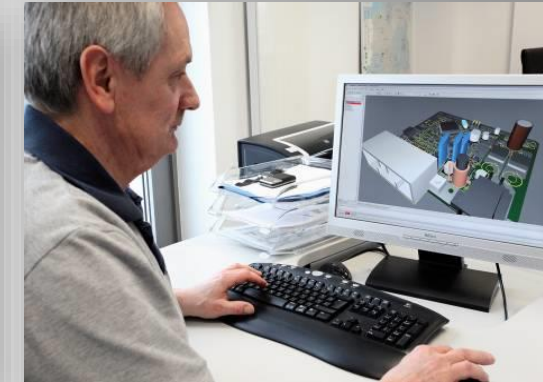
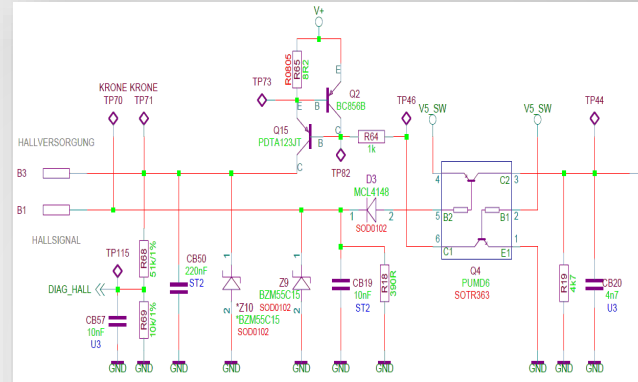
Technik und Entwicklung

Projektmanagement

Elektronikentwicklung
Hard- & Software

Muster- & Prüfmittelbau

Durchführung und Betreuung
der Design- und Validierungsprüfung



Elektronikfertigung

SMD-, THT-Bestückung

Komplettgeräte incl. Montage

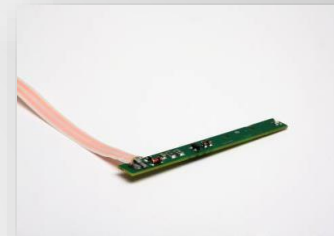
Klein- bis Großserien

Materialmanagement



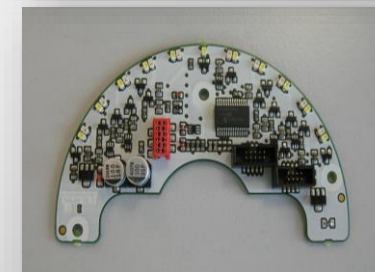
Automotive

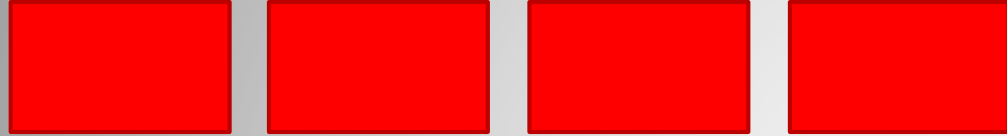
- ▶ Positionserfassung-Systeme auf Basis von Hall-Sensorapplikationen
- ▶ Hall-Sensorsysteme
- ▶ CAN-Schnittstellenmodule und Motorsteuerungen
- ▶ Aufstelldachsteuerung
- ▶ Anhängersteuermodul
- ▶ Heckdeckelsteuerungen
- ▶ Heckdeckelsensorik
- ▶ Sitzkomfortsteuerung
- ▶ Automatikschaltabdeckungen/-Anzeigen
- ▶ LED Beleuchtungs- u. Cockpit-Anzeigesysteme
- ▶ Bedienelemente



Non-Automotive

- ▶ Windkraftanlagen
- ▶ Steuerung- und Leistungsbaugruppen
- ▶ Tastaturbedien- und Steuersysteme
- ▶ Wasser-Trübungssensor
- ▶ Temperaturanzeige
- ▶ Vibrationssensor
- ▶ LED Module
- ▶ Maritime Steuermodule





a.p. microelectronic GmbH

WERK I Königstraße 414, D-32427 Minden

WERK II Königstraße 416, D-32427 Minden

Fon: +49 (0) 571 / 40 45 - 1 Fax +49 (0) 571 / 40 45 - 399

Mail: info@ap-micro.de Net www.ap-micro.de

